

Gebrauchsanleitung

Beistell-Tisch »Basic«

Art.-Nr. 11209 000 weiß
Art.-Nr. 11209 100 Buche Dekor

PZN 00828437
PZN 00828420

PHV-Nr. 50.45.04.0011



Lesen Sie diese Gebrauchsanleitung vor der Anwendung genau durch, befolgen Sie die Hinweise und bewahren Sie die Gebrauchsanleitung sorgfältig auf! Wird dieses Hilfsmittel von anderen Personen verwendet, müssen diese vor der Benutzung über die hier angegebenen Hinweise vollständig informiert werden.

Der Beistell-Tisch »Basic« ist zur Verwendung im häuslichen Bereich vorgesehen und dient in der täglichen Pflege-Praxis als wertvolle Unterstützung von pflegebedürftigen, behinderten oder gebrechlichen Menschen, die überwiegend bettlägerig sind.

Er erleichtert z. B. das Essen und Trinken im Bett, wenn der Pflegebedürftige unfähig ist, außerhalb des Bettes eigenständig Nahrung aufzunehmen sowie die selbstständige Körperpflege im Bett.

Der Beistell-Tisch »Basic« ist für den mehrfachen Wiedereinsatz geeignet. Vor dem Wiedereinsatz sind folgende Maßnahmen durch den Fachhandel durchzuführen:

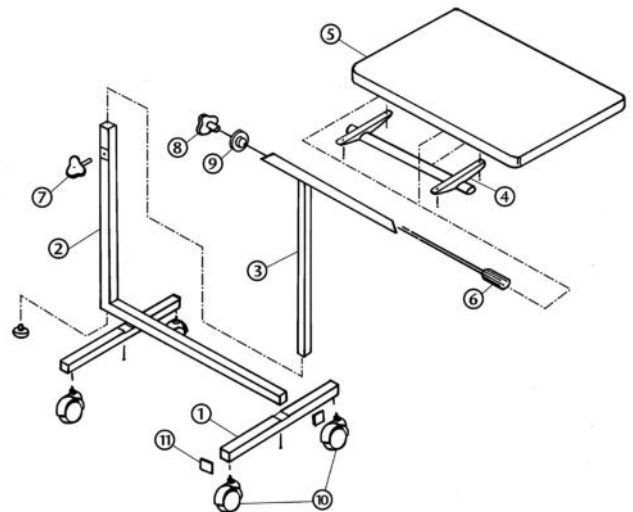
1. Überprüfung auf allgemeinen Zustand, Verschleiß, Beschädigungen und Funktionstauglichkeit und ggf. Reparatur.
2. Wischdesinfektion unter Beachtung der im Kapitel Reinigung angegebenen Desinfektionshinweise.

⚠ Sicherheitshinweise ⚠

- Überzeugen Sie sich vor der Benutzung von der Funktionsfähigkeit, Stabilität und dem ordnungsgemäßen Zustand des Beistelltisches und des Zubehörs.
- Überprüfen Sie regelmäßig die Stabilität und die Festigkeit des Produktes und ggf. den festen Sitz der Schrauben.
- Beachten Sie unbedingt die maximale mittige Belastbarkeit des Beistell-Tisches!
- Lehnen Sie sich nicht auf den Beistelltisch.
- Bremsen Sie im Stand immer die Laufrollen.
- Benutzung durch Kinder nur unter Aufsicht von Erwachsenen – Klemm- und Kippgefahr!

Lieferumfang

1. Fußgestell
2. L-Stange
3. Halterungsröhr für die Tischplatte (innenliegend)
4. Fixierungsstange der Tischplatte
5. Tischplatte
6. Eisenabzweigrohr mit abgeschrägter Kante
7. Flügelschraube mit Gewinde (für Höhenverstellung)
8. Flügelschraube (für Neigung der Tischplatte)
9. Metallscheibe
10. 4 Laufrollen mit Bremsen
11. Kunststoff-Pfropfen



Montage

Die beiden Fußgestelle (1), die mit jeweils 2 Rädern (10) versehen sind, mit 2 Sechskantschrauben unter der Basis der L-Stange befestigen. Dabei darauf achten, dass die FüÙe an die richtigen, markierten Stellen (A zu A, B zu B, C zu C und D zu D) befestigt werden.

Das Halterungsröhr für die Tischplatte (3) in den senkrechten Teil der L-Stange (2) schieben, wobei die Achse des Röhrs über dem mit den Rädern versehenen Basis-Stück liegen muss.

In das Loch der L-Stange die schwarze Flügelschraube mit Gewinde (7) für die Höhenverstellung festdrehen.

Die runde Metallscheibe (9) von dem Eisenabzweigrohr (6) lösen und diese Stange so in das Halterungsröhr (3) einführen, dass der abgeschrägte Kopf genau auf das abgeschrägte Ende passt und das Röhr damit verschlossen ist.

Die Tischplatte (5) mit der Fixierungsstange (4) waagrecht so auf das Halterungsröhr (3) schieben, dass das Eisenabzweigrohr (6) mit dem Gewinde an der Seite herausragt. Hier die Metallscheibe (9) aufstecken und auf das Ende der schwarzen Flügelschraube (8) stecken und festdrehen.

Anwendung

Einstellen des Beistelltisches:

1. Positionierung der Tischplatte

Zum Verändern des Neigungswinkels drehen Sie mit der einen Hand die schwarze Flügelschraube an der Seite und stellen mit der anderen Hand die gewünschte Neigung der Tischplatte ein.

2. Höhenverstellung der Tischplatte

Die Höhe der Tischplatte kann zwischen 70 und 116,5 cm verändert werden. Dazu lösen Sie die die Flügelschraube durch Drehen nach links. Ziehen Sie die Mittelstange bis zur gewünschten Höhe nach oben bzw. nach unten und fixieren Sie diese Position durch Festdrehen der Schraube im Uhrzeigersinn.

3. Fixieren der Standposition

Sie stellen den Beistell-Tisch fest, indem Sie mit Ihrem Fuß die Rollbremse der Laufrolle nach unten drücken. Die Bremse können Sie durch einfaches Hochdrücken des Bremshebels wieder lösen.



Reinigung

Im Allgemeinen ist eine routinemäßige (feuchte) Wischreinigung hygienisch ausreichend.

Reinigen Sie den Beistell-Tisch mit einem milden Haushaltsreiniger. Verwenden Sie keine ätzenden oder scheuernden Reinigungsmittel.

Zur Flächen-Wisch-Desinfektion verwenden Sie ein handelsübliches, materialschonendes, DGHM-/VAH-gelistetes Desinfektionsmittel (Einwirkzeit beachten). Bei der Auswahl sollte darauf geachtet werden, dass es mild (haut- und oberflächenschonend) und umweltverträglich ist.

Material

- Säule und Fuß: Stahl
- Tischplatte: Holzplatte mit Kunststoff-Rahmen
- Rollen/Verstellknöpfe: Stahl mit Kunststoff-Mantel

Technische Daten

- Maße Tischplatte: 40 x 60 cm
- Gesamtgewicht: 8,5 kg
- Maximale, mittige Belastbarkeit Tischplatte bei waagerechter Positionierung: 10 kg
- Höhenverstellung: 70-116,5 cm

Fragen Sie Ihren Fachhändler auch nach dem RUSSKA Ratgeber »Pfleger zu Hause«.

Dort lesen Sie Produktinformationen und Anwendungshinweise über weitere Pflegehilfsmittel. Sie finden außerdem praktische und nützliche Tipps für die Pflege im häuslichen Bereich und zum Thema Pflegeversicherung.

Weitere Produkte finden Sie im Internet unter www.russka.de



Instructions for use

Side-Table »Basic«

Item-No. 11209 000 white
Item-No. 11209 100 beech effect

PZN 00828437
PZN 00828420

PHV-Nr. 50.45.04.0011



Please read these notes carefully before use. Be sure to follow the instructions and keep them in a safe place! If this aid is to be used by other persons, they must be fully informed of these safety warnings before use.

The »Basic« side table is designed to be used in the domestic environment and provides valuable support in the daily administration of care for those who are in need of it, the disabled and the frail, who are predominantly bedridden.

It makes eating and drinking in bed easier, for example, when the person in need of care is unable to take their food independently out of bed, and also independent personal hygiene in bed.

The »Basic« side table is suitable for repeated re-use. Before re-using the following measures are to be undertaken by a specialist shop:

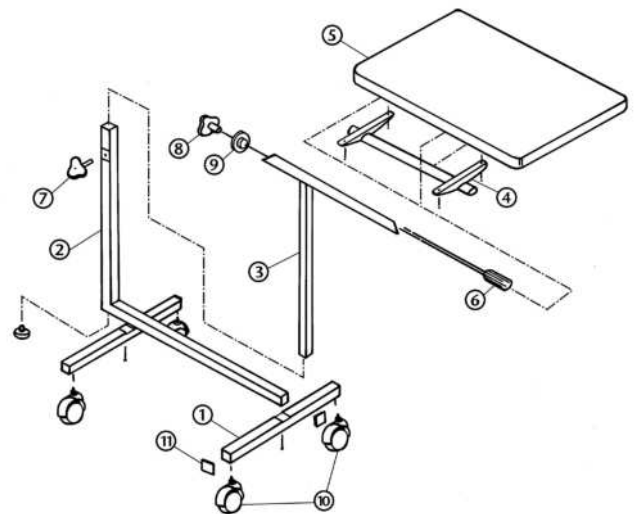
1. Checking the general condition, wear and tear, damage and functionality and undertaking of repairs if necessary.
2. Disinfection by wiping, taking into consideration the disinfection instructions in the Cleaning section.

⚠ Safety notice ⚠

- Make sure of the functionality, stability and proper condition of the side table and accessories before use.
- Regularly check the stability and firmness of the product and if possible make sure the screws are tight.
- Always consider the maximum central loadbearing capacity of the side table!
- Do not lean on the side table.
- Always apply the brakes to the castors while stationary.
- Children should only use the table under adult supervision - danger of trapping and tipping!

Delivery circumference:

1. Base frame
2. L-pole
3. Retaining tube for the table top (arranged inside)
4. Fixing pole for the table top
5. Table top
6. Iron branch pole with a bevelled edge
7. Winged screw with thread (for adjustment of height)
8. Winged screw (for adjustment of tilt)
9. Metal disk
10. 4 castors with brakes
11. Plastic plugs



Assembly

Attach the two legs (1), which are each provided with 2 castors (10), with 2 hexagon head screws under the base of the L-pole. Take care that the legs are attached at the correct marked position (A to A, B to B, C to C and D to D).

Place the retaining pole for the table top (3) in the vertical part of the L-pole (2), whereby the axis of the pole must lie above the base piece provided with the castors.

Screw the black winged screw with thread (7) intended for height adjustment into the hole of the L-pole.

Release the metal disk (9) from the steel branch pole (6) and place this pole in the retaining pole (3) ensuring that the slanted head fits exactly to the slanted end and the pole is therefore closed.

Place the table top (5) horizontally onto the retaining pole (3) with the fixing pole (4) ensuring that the steel branch pole (6) with the thread protrudes on the side. Insert the metal disk (9) here and place the black winged screw (8) on the end and tighten.

Adjusting the side tables

1. Positioning the table top

In order to change the tilt angle turn the black winged screw at the side with one hand and adjust the desired tilt of the table top with the other.

2. Adjusting the height of the table top

The height of the table top can be adjusted between 70 and 116.5 cm. To do this, loosen the winged screw by turning it to the left. Move the central pole up or down to the desired height and fix in position by tightening the screw clockwise.

3. Fixing the stationary position

You can park the side table by pressing the roll brake of the castors down using your foot. Release the brake by pressing the brake lever upwards.



Cleaning

A routine wipe clean with a (damp) cloth is generally enough.

Clean the side table with a mild household cleaner. Do not use any caustic or abrasive cleaning agents.

For surface-wipe disinfection use a standard, gentle, DGHM-/VAH¹-listed disinfectant (take note of the exposure time). When selecting the disinfectant make sure that it is mild (kind to the skin and surfaces) and environmentally friendly.

Material

- Column and base: steel
- Table top: wooden board with a plastic frame
- Castors/adjustment buttons: steel with a plastic coating

Technical Details

- Table top dimensions: 40 x 60 cm
- Total weight: 8.5 kg
- Maximum, central loadbearing capacity in a horizontal position: 10 kg
- Height adjustment: 70-116.5 cm

¹ DGHM: German Society for Hygiene and Microbiology

VAH: German Society for Veterinary Medicine



Mode d'emploi

Table d'appoint »Basic«

Art.-N° 11209 000 blanc
Art.-N° 11209 100 effet hêtre

PZN 00828437
PZN 00828420

PHV-Nr. 50.45.04.0011



Lire attentivement le mode d'emploi avant utilisation. Suivre les indications et les conserver précieusement!
Si cette aide est utilisée par d'autres personnes, celles-ci doivent être bien informées sur les conseils suivant avant toute utilisation.

La table d'appoint »Basic« est prévue pour l'usage domestique et sert d'aide précieuse lors du soin pratique quotidien des personnes fragiles, handicapées ou nécessitant des soins et alitées la plupart du temps.

Elle facilite par exemple les soins du corps au lit en toute autonomie et la prise de repas et de boissons au lit quand la personne nécessitant des soins est incapable de s'alimenter seule hors de son lit.

La table d'appoint »Basic« convient pour la réutilisation multiple. Avant la réutilisation de la table, le magasin spécialisé doit prendre les mesures suivantes :

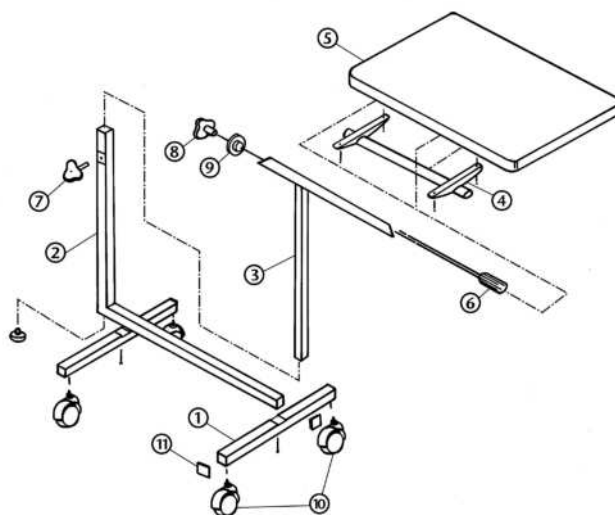
1. Détection de traces éventuelles d'usure, de détérioration, vérification de l'état général et de la fonctionnalité. Réparation, le cas échéant.
2. Désinfection par essuyage en respectant les consignes de désinfection fournies dans le chapitre nettoyage.

⚠ Consignes de sécurité ⚠

- Avant de l'utiliser, assurez-vous de la fonctionnalité, la stabilité et de l'état correct de la table d'appoint et des accessoires.
- Vérifier régulièrement la stabilité et la solidité du produit et le cas échéant, le bon positionnement des vis.
- Respectez impérativement la charge maximale au milieu de la table d'appoint !
- Ne vous appuyez pas sur la table d'appoint.
- A l'arrêt, bloquez toujours les freins sur les roulettes.
- Les enfants sont autorisés à utiliser la table seulement sous la surveillance d'adultes. Risque de coincement et de basculement !

Contenu de la livraison :

1. Pied
2. Barre en L
3. Tube de support pour le plateau (à l'intérieur)
4. Barre de fixation du plateau
5. Plateau
6. Tube d'embranchement en fer avec arête biseautée
7. Vis à oreilles avec filetage (pour le réglage de la hauteur)
8. Vis à oreille (pour l'inclinaison du plateau)
9. Rondelle métallique
10. 4 Roulettes avec freins
11. Bouchons en plastique



Assembly

Fixer les deux pieds (1) pourvus chacun de 2 roues (10) avec deux vis à six pans sous la base de la barre en L. Ce faisant, veillez à ce que les pieds soient fixés aux emplacements corrects et selon le marquage (A sur A, B sur B, C sur C et D sur D).

Pousser le tube de support pour le plateau (3) dans la partie verticale de la barre en L (2). Pour ce faire, l'axe du tube doit se situer au-dessus de la pièce de base munie des roues.

Bien serrer la vis noire à oreilles avec filetage (7) dans le trou de la barre en L pour le réglage en hauteur. Desserrer la rondelle métallique (9) du tube d'embranchement en fer (6) et insérer cette barre dans le tube de support (3) de telle manière que la tête biseautée entre exactement dans l'extrémité biseautée et que le tube est ainsi fermé.

Pousser le plateau (5) avec la barre de fixation (4) horizontalement dans le tube de support (3) de sorte que le tube d'embranchement en fer (6) sorte avec le filetage sur le côté. Poser ici la rondelle métallique (9), l'enfiler et bien la serrer sur l'extrémité de la vis à oreilles noire (8).

Réglage de la table d'appoint

1. Positionnement du plateau

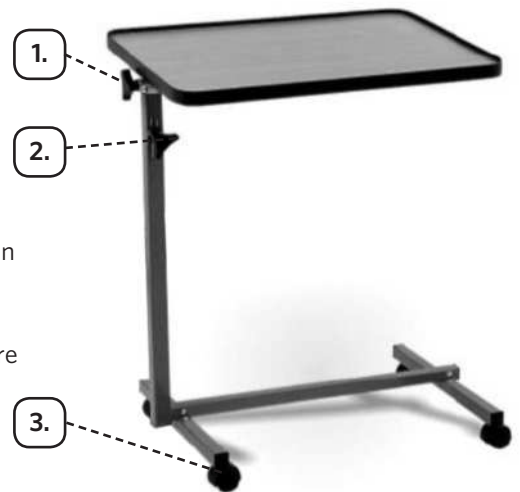
Pour modifier l'angle d'inclinaison, tournez d'une main la vis à oreilles noire sur le côté et, de l'autre main, réglez le plateau jusqu'à obtention de l'inclinaison désirée.

2. Réglage de la hauteur du plateau

La hauteur du plateau peut être modifiée entre 70 et 116,5 cm. Pour ce faire, desserrez la vis à oreilles en tournant vers la gauche. Remontez ou abaissez la barre centrale jusqu'à la hauteur désirée et fixez cette position en serrant bien la vis dans le sens des aiguilles d'une montre.

3. Fixation à l'arrêt

Vous calez la table d'appoint en abaissant le frein de la roulette avec votre pied. Vous pouvez relâcher le frein en remontant simplement le levier du frein.



Nettoyage

En général, un nettoyage routinier par essuyage (humide) suffit sur le plan hygiénique.

Nettoyez la table d'appoint avec un nettoyant ménager doux. N'utilisez pas de nettoyant corrosif ou récurant.

Pour la désinfection des surfaces par essuyage, utilisez un désinfectant ménageant les matériaux, en vente habituellement dans le commerce et mentionné dans les listes de la DGHM [Société allemande d'hygiène et de microbiologie] et VAH [Association allemande pour l'hygiène appliquée] (respecter le temps d'action). Au moment de choisir, veillez à ce qu'il soit doux (ménageant la peau et les surfaces) et respectueux de l'environnement.

Matériau

- Colonne et pied : acier
- Plateau : plateau en bois avec cadre en plastique
- Roulettes/boutons de réglage : acier avec gaine en plastique

Caractéristiques techniques

- Dimensions du plateau : 40 x 60 cm
- Poids total : 8,5 kg
- Charge maximale au milieu du plateau en position horizontale : 10 kg
- Réglage de la hauteur : 70-116,5 cm



Gebruiksaanwijzing

Bijsteltafel »Basic«

Art. nr. 11209 000 wit
Art. nr. 11209 100 beuk effect

PZN 00828437
PZN 00828420

PHV-Nr. 50.45.04.0011



Neem de gebruiksaanwijzing vóór het gebruik nauwgezet door, volg de aanwijzingen op en bewaar de gebruiksaanwijzing zorgvuldig! Indien dit product door andere personen gebruikt wordt, moeten zij vóór het gebruik volledig van de hier vermelde instructies op de hoogte gebracht worden.

Het bijsteltafeltje »Basic« is bestemd voor gebruik in de huishouding en dient bij de dagelijkse zorg als waardevolle hulp voor hulpbehoevende, gehandicapte of gebrekkige mensen, die hoofdzakelijk bedlegerig zijn.

Het vereenvoudigt bijv. eten en drinken in bed, wanneer de hulpbehoevende persoon niet in staat is om buiten het bed zelfstandig te eten, alsmede de zelfstandige lichaamsverzorging in bed.

Het bijsteltafeltje »Basic« kan herhaaldelijk opnieuw gebruikt worden. Voordat het opnieuw gebruikt wordt, moeten de volgende maatregelen door de vakhandelaar uitgevoerd worden:

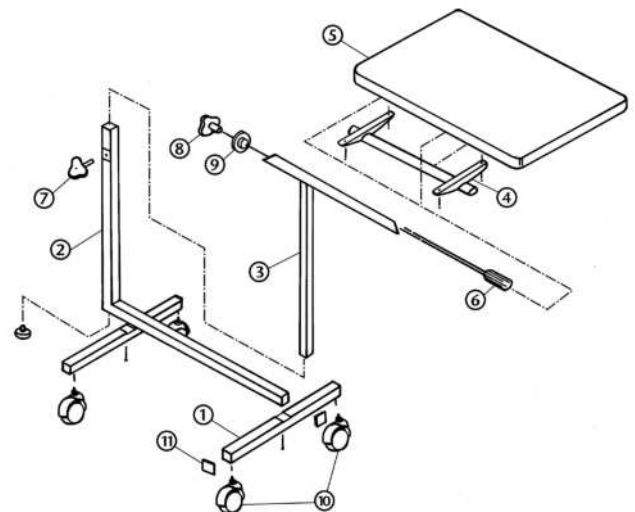
1. Controle op de algemene toestand, slijtage, beschadigingen en functionaliteit en eventueel reparatie.
2. Wisdesinfectie met inachtneming van de in het hoofdstuk „reiniging“ vermelde desinfectieaanwijzingen.

⚠ Veiligheidsaanwijzingen ⚠

- Controleer voor het gebruik de functionaliteit, stabiliteit en de reglementaire toestand van het bijsteltafeltje en de accessoires.
- Controleer regelmatig de stabiliteit en stevigheid van het product en eventueel of de schroeven stevig vastzitten.
- In ieder geval de maximale centrische belastbaarheid van het bijsteltafeltje in acht nemen!
- A.u.b. niet op het bijsteltafeltje leunen.
- Zet in stilstand de looprollen altijd op de rem.
- Gebruik door kinderen uitsluitend onder toezicht van volwassenen - gevaar van kneuzen en omkappen!

Leveringsvolume

1. Voetgestel
2. L-stang
3. Steunbuis voor het tafelblad (aan de binnenkant)
4. Vastzetstang van het tafelblad
5. Tafelblad
6. Ijzeren aftakbuis met afgeschuinde kant
7. Vleugelschroef met schroefdraad (voor de hoogteverstelling)
8. Vleugelschroef (voor de helling van het tafelblad)
9. Metalen schijf
10. 4 looprollen met remmen
11. Kunststofstopstukken



Montage van het bijsteltafeltje

De beide voetstukgestellen (1), die respectievelijk van 2 wieltjes (10) voorzien zijn, met 2 zeskantschroeven onder de basis van de L-stang bevestigen. In dit verband er op letten dat de voetjes op de juiste, gemarkeerde plekken (A bij A, B bij B, C bij C en D bij D) bevestigd worden.

De steunbuis voor het tafelblad (3) in het verticale deel van de L-stang (2) schuiven, waarbij de as van de buis boven het met wieltjes uitgeruste basisstuk moet liggen.

De zwarte vleugelschroef met schroefdraad (7) voor de hoogteverstelling stevig in het gat van de L-stang draaien.

De ronde metalen schijf (9) van de ijzeren aftakbuis (6) verwijderen en deze stang zodanig in de steunbuis (3) steken, dat de afgeschuinde kop precies op het afgeschuinde einde past en de buis zodoende gesloten is.

Het tafelblad (5) met de vastzetstang (4) horizontaal zodanig op de steunbuis (3) schuiven, dat de ijzeren aftakbuis (6) met de schroefdraad aan de zijkant eruit steekt. Hier de metalen schijf (9) bevestigen en op het einde van de zwarte vleugelschroef (8) zetten en vastdraaien.

Instellen van het bijsteltafeltje

1. Plaatsing van het tafelblad

Ter verandering van de hellingshoek draait u met de ene hand de zwarte vleugelschroef aan de zijkant en u regelt met de andere hand de gewenste helling van het tafelblad.

2. Hoogteverstelling van het tafelblad

De hoogte van het tafelblad kan tussen 70 en 116,5 cm gevarieerd worden. Hiervoor maakt u de vleugelschroef door naar links te draaien los. Trek de middenstang tot de gewenste hoogte omhoog resp. omlaag en fixeer deze positie door de schroef in de richting van de wijzers van de klok vast te draaien.

3. Fixeren van de standpositie

U zet het bijsteltafeltje op de rem door met uw voet de rolrem van de looprol naar beneden te drukken. U kunt door eenvoudig omhoog drukken van de remhendel de rem weer ontspannen.



Reiniging

In het algemeen is een routinewisreiniging met een vochtige doek hygiënisch voldoende.

Reinig het bijsteltafeltje met een mild huishoudsreinigingsmiddel. Gebruik geen bijtende of schurende reinigingsmiddelen.

Voor de wissedesinfectie van oppervlakken gebruikt u een in de handel verkrijgbaar, op de DGHM/VAH lijst vermeld desinfectiemiddel, dat het materiaal ontziet (inwerktijd in acht nemen). Bij de keuze moet erop gelet worden, dat het mild (verdraagzaam voor huid en oppervlak) en milieuvriendelijk is.

Materiaal

- Zuil en voet: staal
- Tafelblad: houten plaat met kunststofframe
- Rollen/regelknoppen: staal met kunststofmantel

Technische gegevens

- Afmeting tafelblad: 40 x 60 cm
- Totaal gewicht: 8,5 kg
- Maximale, centrische belastbaarheid tafelblad bij horizontale plaatsing: 10 kg
- Hoogteverstelling: 70-116,5 cm

